

Ersatzteilblatt

für Lokomotive Class 66 / Class 77

für Lokomotive Class 66, CFL Cargo DK T66 714, (ESU Art.-Nr. 31070 DC/AC)

Baugruppe	Ersatzteil-Nr.
01 Chassis komplett C66 CFL Cargo DK T66 714	35070.SP.01
02 Gehäuse komplett C66 CFL Cargo DK T66 714	35070.SP.02
03 Drehgestell 1 C66/77 komplett, mit AC/DC switch, CFL Cargo T66 714	35070.SP.03
04 Drehgestell 2: C66/77 komplett, CFL Cargo T66 714	35070.SP.04
07 Raucherzeuger C66/77	35050.SP.07
09 Lautsprecher Set C66/77	35050.SP.09
11 Motor mit Kardan-Wellen C66/77	35050.SP.11
12 Radsatz C66/77 mit Haftreifen	35050.SP.12
13 Radsatz C66/77 ohne Haftreifen	35050.SP.13
14 Radsatz C66/77 ohne Zahnrad	35050.SP.14
15 Teilesatz 3: Drehgestell Anbauteile und Tritte C66/77 CFL	35070.SP.15
17 Haftreifen C66/77 (2 Stück)	35050.SP.17

Baugruppe	Ersatzteil-Nr.
19 Platinen-Set C66/77	35050.SP.19
20 Schleifer AC BR215, C66/77	35050.SP.20
21 Decoder LokSound V4.0 M4 C66/77	21411
22 Radsatz C66/77 Rp25 mit Zahnrad	35050.SP.22
23 Radsatz C66/77 Rp25 ohne Zahnrad	35050.SP.23
24 Teilesatz 1: C66/77 CFL Cargo T66 714: Scheibenwischer, Rückspiegel, Antennen	35070.SP.11
25 C66/77 CFL Cargo T66 714 Frontschürze geschlossen	35070.SP.12
26 CFL Cargo T66 714 Frontschürze offen	35070.SP.13
27 Teilesatz 2 Griffstangen CFL Cargo DK T66 714	35070.SP.14
28 Radsatz C66/77 mit Zahnrad unterhalb AC switch	35070.SP.28
29 Radsatz C66/77 ohne Zahnrad unterhalb AC switch	35070.SP.29

für Lokomotive Class 66, TGOJ T66 714, (ESU Art.-Nr. 31079 DC/AC)

Baugruppe	Ersatzteil-Nr.
01 Chassis komplett C66 TGOJ	35071.SP.01
02 Gehäuse komplett C66 TGOJ T66 714	35079.SP.02
03 Drehgestell 1 C66/77 TGOJ komplett, mit AC/DC switch	35071.SP.03
04 Drehgestell 2 C66/77 komplett, TGOJ	35071.SP.04
07 Raucherzeuger C66/77	35050.SP.07
09 Lautsprecher Set C66/77	35050.SP.09
11 Motor mit Kardan-Wellen C66/77	35050.SP.11
12 Radsatz C66/77 mit Haftreifen	35050.SP.12
13 Radsatz C66/77 ohne Haftreifen	35050.SP.13
14 Radsatz C66/77 ohne Zahnrad	35050.SP.14
15 Teilesatz 3: Drehgestell Anbauteile und Tritte C66/77 TGOJ	35079.SP.15
17 Haftreifen C66/77 (2 Stück)	35050.SP.17

Baugruppe	Ersatzteil-Nr.
19 Platinen-Set C66/77	35050.SP.19
20 Schleifer AC BR215, C66/77	35050.SP.20
21 Decoder LokSound V4.0 M4 C66/77	21411
22 Radsatz C66/77 Rp25 mit Zahnrad	35050.SP.22
23 Radsatz C66/77 Rp25 ohne Zahnrad	35050.SP.23
24 Teilesatz 1: C66/77 CFL Cargo T66 714: Scheibenwischer, Rückspiegel, Antennen	35070.SP.11
25 C66/77 TGOJ Frontschürze geschlossen	35079.SP.12
26 C66/77 TGOJ Frontschürze offen	35079.SP.13
27 Teilesatz 2: Griffstangen C66/77 TGOJ	35079.SP.14
28 Radsatz C66/77 mit Zahnrad unterhalb AC switch	35070.SP.28
29 Radsatz C66/77 ohne Zahnrad unterhalb AC switch	35070.SP.29

für Lokomotive Class 77, ECR BR 247 046, (ESU Art.-Nr. 31270 DC/AC)

Baugruppe	Ersatzteil-Nr.
01 Chassis komplett C77 ECR 247 046	35270.SP.01
02 Gehäuse komplett C77 ECR 247 046	35270.SP.02
03 Drehgestell 1 C66/77 mit AC/DC switch komplett, schwarz	35050.SP.03
04 Drehgestell 2 C66/77 komplett, schwarz, ECR	35050.SP.04
07 Raucherzeuger C66/77	35050.SP.07
09 Lautsprecher Set C66/77	35050.SP.09
11 Motor mit Kardan-Wellen C66/77	35050.SP.11
12 Radsatz C66/77 mit Haftreifen	35050.SP.12
13 Radsatz C66/77 ohne Haftreifen	35050.SP.13
14 Radsatz C66/77 ohne Zahnrad	35050.SP.14
15 Teilesatz 3: Drehgestell Anbauteile und Tritte C66/77 ECR	35270.SP.15
17 Haftreifen C66/77 (2 Stück)	35050.SP.17

Baugruppe	Ersatzteil-Nr.
19 Platinen-Set C66/77	35050.SP.19
20 Schleifer AC BR215, C66/77	35050.SP.20
21 Decoder LokSound V4.0 M4 C66/77	21403
22 Radsatz C66/77 Rp25 mit Zahnrad	35050.SP.22
23 Radsatz C66/77 Rp25 ohne Zahnrad	35050.SP.23
24 Teilesatz 1 ECR: Scheibenwischer, Rückspiegel	35270.SP.11
25 C66/77 ECR Frontschürze geschlossen	35270.SP.12
26 C66/77 ECR Frontschürze offen	35270.SP.13
27 Teilesatz 2: Griffstangen C66/77 ECR	35270.SP.14
28 Radsatz C66/77 mit Zahnrad unterhalb AC switch	35070.SP.28
29 Radsatz C66/77 ohne Zahnrad unterhalb AC switch	35070.SP.29

für Lokomotive Class 66, HGK DE 61, (ESU Art.-Nr. 31271 DC/AC)

Baugruppe	Ersatzteil-Nr.
01 Chassis komplett C66 HGK	35052.SP.01
02 Gehäuse komplett C66 HGK DE 61	35271.SP.02
03 Drehgestell 1 C66/77 mit AC/DC switch komplett, schwarz, HGK	35271.SP.03
04 Drehgestell 2 C66/77 komplett, schwarz, HGK	35271.SP.04
07 Raucherzeuger C66/77	35050.SP.07
09 Lautsprecher Set C66/77	35050.SP.09
11 Motor mit Kardan-Wellen C66/77	35050.SP.11
12 Radsatz C66/77 mit Haftreifen	35050.SP.12
13 Radsatz C66/77 ohne Haftreifen	35050.SP.13
14 Radsatz C66/77 ohne Zahnrad	35050.SP.14
15 Teilesatz 3: Drehgestell Anbauteile und Tritte C66/77 HGK	35271.SP.15
17 Haftreifen C66/77 (2 Stück)	35050.SP.17

Baugruppe	Ersatzteil-Nr.
19 Platinen-Set C66/77	35050.SP.19
20 Schleifer AC BR215, C66/77	35050.SP.20
21 Decoder LokSound V4.0 M4 C66/77	21403
22 Radsatz C66/77 Rp25 mit Zahnrad	35050.SP.22
23 Radsatz C66/77 Rp25 ohne Zahnrad	35050.SP.23
24 Teilesatz 1: Scheibenwischer	35271.SP.11
25 C66/77 HGK Frontschürze geschlossen	35271.SP.12
26 C66/77 HGK Frontschürze offen	35271.SP.13
27 Teilesatz 2: Griffstangen C66/77 HGK	35271.SP.14
28 Radsatz C66/77 mit Zahnrad unterhalb AC switch	35070.SP.28
29 Radsatz C66/77 ohne Zahnrad unterhalb AC switch	35070.SP.29

für Lokomotive Class 66, Ascendos PB 15, (ESU Art.-Nr. 31272 DC/AC)

Baugruppe	Ersatzteil-Nr.
01 Chassis komplett C66 Ascendos DE67	35058.SP.01
02 Gehäuse komplett C66 Ascendos PB15	35272.SP.02
03 Drehgestell 1 C66/77 mit AC/DC switch komplett, schwarz, Ascendos	35272.SP.03
04 Drehgestell 2 C66/77 komplett, schwarz	35272.SP.04
07 Raucherzeuger C66/77	35050.SP.07
09 Lautsprecher Set C66/77	35050.SP.09
11 Motor mit Kardan-Wellen C66/77	35050.SP.11
12 Radsatz C66/77 mit Haftreifen	35050.SP.12
13 Radsatz C66/77 ohne Haftreifen	35050.SP.13
14 Radsatz C66/77 ohne Zahnrad	35050.SP.14
15 Teilesatz 3: Drehgestell Anbauteile und Tritte C66/77 Ascendos	35272.SP.15
17 Haftreifen C66/77 (2 Stück)	35050.SP.17

Baugruppe	Ersatzteil-Nr.
19 Platinen-Set C66/77	35050.SP.19
20 Schleifer AC BR215, C66/77	35050.SP.20
21 Decoder LokSound V4.0 M4 C66/77	21403
22 Radsatz C66/77 Rp25 mit Zahnrad	35050.SP.22
23 Radsatz C66/77 Rp25 ohne Zahnrad	35050.SP.23
24 Teilesatz 1: Scheibenwischer	35271.SP.11
25 C66/77 Ascendos Frontschürze geschlossen	35272.SP.12
26 C66/77 Ascendos Frontschürze offen	35272.SP.13
27 Teilesatz 2: Griffstangen C66/77 Ascendos	35272.SP.14
28 Radsatz C66/77 mit Zahnrad unterhalb AC switch	35070.SP.28
29 Radsatz C66/77 ohne Zahnrad unterhalb AC switch	35070.SP.29

für Lokomotive Class 66, HHPI 29004, (ESU Art.-Nr. 31273 DC/AC)

Baugruppe	Ersatzteil-Nr.
01 Chassis komplett C77 HHPI 29002	35056.SP.01
02 Gehäuse komplett C77 HHPI 29004	35273.SP.02
03 Drehgestell 1 C66/77 mit AC/DC switch komplett, schwarz, Ascendos	35272.SP.03
04 Drehgestell 2 C66/77 komplett, schwarz	35272.SP.04
07 Raucherzeuger C66/77	35050.SP.07
09 Lautsprecher Set C66/77	35050.SP.09
11 Motor mit Kardan-Wellen C66/77	35050.SP.11
12 Radsatz C66/77 mit Haftreifen	35050.SP.12
13 Radsatz C66/77 ohne Haftreifen	35050.SP.13
14 Radsatz C66/77 ohne Zahnrad	35050.SP.14
15 Teilesatz 3: Drehgestell Anbauteile und Tritte C66/77 Ascendos	35272.SP.15
17 Haftreifen C66/77 (2 Stück)	35050.SP.17

Baugruppe	Ersatzteil-Nr.
19 Platinen-Set C66/77	35050.SP.19
20 Schleifer AC BR215, C66/77	35050.SP.20
21 Decoder LokSound V4.0 M4 C66/77	21403
22 Radsatz C66/77 Rp25 mit Zahnrad	35050.SP.22
23 Radsatz C66/77 Rp25 ohne Zahnrad	35050.SP.23
24 Teilesatz 1: Scheibenwischer	35271.SP.11
25 C66/77 Ascendos Frontschürze geschlossen	35272.SP.12
26 C66/77 Ascendos Frontschürze offen	35272.SP.13
27 Teilesatz 2: Griffstangen C66/77 Ascendos	35272.SP.14
28 Radsatz C66/77 mit Zahnrad unterhalb AC switch	35070.SP.28
29 Radsatz C66/77 ohne Zahnrad unterhalb AC switch	35070.SP.29

für Lokomotive Class 77, Crossrail DE 6314, (ESU Art.-Nr. 31274 DC/AC)

Baugruppe	Ersatzteil-Nr.
01 Chassis komplett C77 Crossrail DE 6311	35055.SP.01
02 Gehäuse komplett C77 Crossrail DE 6314	35274.SP.02
03 Drehgestell 1 C66/77 mit AC/DC switch komplett, schwarz	35050.SP.03
04 Drehgestell 2 C66/77 komplett, schwarz, ECR	35050.SP.04
07 Raucherzeuger C66/77	35050.SP.07
09 Lautsprecher Set C66/77	35050.SP.09
11 Motor mit Kardan-Wellen C66/77	35050.SP.11
12 Radsatz C66/77 mit Haftreifen	35050.SP.12
13 Radsatz C66/77 ohne Haftreifen	35050.SP.13
14 Radsatz C66/77 ohne Zahnrad	35050.SP.14
15 Teilesatz 3: Drehgestell Anbauteile und Tritte C66/77 ECR	35270.SP.15

Baugruppe	Ersatzteil-Nr.
17 Haftreifen C66/77 (2 Stück)	35050.SP.17
19 Platinen-Set C66/77	35050.SP.19
20 Schleifer AC BR215, C66/77	35050.SP.20
21 Decoder LokSound V4.0 M4 C66/77	21403
22 Radsatz C66/77 Rp25 mit Zahnrad	35050.SP.22
23 Radsatz C66/77 Rp25 ohne Zahnrad	35050.SP.23
24 Teilesatz 1: Scheibenwischer	35271.SP.11
25 C66/77 ECR Frontschürze geschlossen	35274.SP.12
26 C66/77 ECR Frontschürze offen	35274.SP.13
27 Teilesatz 2: Griffstangen C66/77 ECR	35270.SP.14
28 Radsatz C66/77 mit Zahnrad unterhalb AC switch	35070.SP.28
29 Radsatz C66/77 ohne Zahnrad unterhalb AC switch	35070.SP.29

für Lokomotive Class 66, Fret 6603, (ESU Art.-Nr. 31275 DC/AC)

Baugruppe	Ersatzteil-Nr.
01 Chassis komplett SNCF Fret 6602	35054.SP.01
02 Gehäuse komplett SNCF Fret 6603	35275.SP.02
03 Drehgestell 1 C66/77 mit AC/DC switch komplett, schwarz, Ascendos	35272.SP.03
04 Drehgestell 2 C66/77 komplett, schwarz	35272.SP.04
07 Raucherzeuger C66/77	35050.SP.07
09 Lautsprecher Set C66/77	35050.SP.09
11 Motor mit Kardan-Wellen C66/77	35050.SP.11
12 Radsatz C66/77 mit Haftreifen	35050.SP.12
13 Radsatz C66/77 ohne Haftreifen	35050.SP.13
14 Radsatz C66/77 ohne Zahnrad	35050.SP.14
15 Teilesatz 3: Drehgestell Anbauteile und Tritte C66/77 Ascendos	35272.SP.15
17 Haftreifen C66/77 (2 Stück)	35050.SP.17

Baugruppe	Ersatzteil-Nr.
19 Platinen-Set C66/77	35050.SP.19
20 Schleifer AC BR215, C66/77	35050.SP.20
21 Decoder LokSound V4.0 M4 C66/77	21403
22 Radsatz C66/77 Rp25 mit Zahnrad	35050.SP.22
23 Radsatz C66/77 Rp25 ohne Zahnrad	35050.SP.23
24 Teilesatz 1: Scheibenwischer	35271.SP.11
25 C66/77 SNCF Frontschürze geschlossen	35275.SP.12
26 C66/77 SNCF Frontschürze offen	35275.SP.13
27 Teilesatz 2: Griffstangen C66/77 Ascendos	35272.SP.14
28 Radsatz C66/77 mit Zahnrad unterhalb AC switch	35070.SP.28
29 Radsatz C66/77 ohne Zahnrad unterhalb AC switch	35070.SP.29

für Lokomotive Class 66, Captrain 6609, (ESU Art.-Nr. 31276 DC/AC)

Baugruppe	Ersatzteil-Nr.
01 Chassis komplett C66 Captrain 6602	35057.SP.01
02 Gehäuse komplett C66 Captrain 6602	35276.SP.02
03 Drehgestell 1 C66/77 mit AC/DC switch komplett, schwarz, HGK	35271.SP.03
04 Drehgestell 2 C66/77 komplett, schwarz, HGK	35271.SP.04
07 Raucherzeuger C66/77	35050.SP.07
09 Lautsprecher Set C66/77	35050.SP.09
11 Motor mit Kardan-Wellen C66/77	35050.SP.11
12 Radsatz C66/77 mit Haftreifen	35050.SP.12
13 Radsatz C66/77 ohne Haftreifen	35050.SP.13
14 Radsatz C66/77 ohne Zahnrad	35050.SP.14
15 Teilesatz 3: Drehgestell Anbauteile und Tritte C66/77 HGK	35271.SP.15
17 Haftreifen C66/77 (2 Stück)	35050.SP.17

Baugruppe	Ersatzteil-Nr.
19 Platinen-Set C66/77	35050.SP.19
20 Schleifer AC BR215, C66/77	35050.SP.20
21 Decoder LokSound V4.0 M4 C66/77	21403
22 Radsatz C66/77 Rp25 mit Zahnrad	35050.SP.22
23 Radsatz C66/77 Rp25 ohne Zahnrad	35050.SP.23
24 Teilesatz 1: Scheibenwischer	35271.SP.11
25 C66/77 Captrain Frontschürze geschlossen	35276.SP.12
26 C66/77 Captrain Frontschürze offen	35276.SP.13
27 Teilesatz 2: Griffstangen C66/77 Captrain	35276.SP.14
28 Radsatz C66/77 mit Zahnrad unterhalb AC switch	35070.SP.28
29 Radsatz C66/77 ohne Zahnrad unterhalb AC switch	35070.SP.29

für Lokomotive Class 66, Cargo Net 66402, (ESU Art.-Nr. 31277 DC/AC)

Baugruppe	Ersatzteil-Nr.
01 Chassis komplett Cargo Net 66 403	35053.SP.01
02 Gehäuse komplett Cargo Net 66 402	35277.SP.02
03 Drehgestell 1 C66/77 mit AC/DC switch komplett, schwarz, CN	35277.SP.03
04 Drehgestell 2 C66/77 komplett, schwarz, CN	35277.SP.04
07 Raucherzeuger C66/77	35050.SP.07
09 Lautsprecher Set C66/77	35050.SP.09
11 Motor mit Kardan-Wellen C66/77	35050.SP.11
12 Radsatz C66/77 mit Haftreifen	35050.SP.12
13 Radsatz C66/77 ohne Haftreifen	35050.SP.13
14 Radsatz C66/77 ohne Zahnrad	35050.SP.14
15 Teilesatz 3: Drehgestell Anbauteile und Tritte C66/77 CN	35277.SP.15
17 Haftreifen C66/77 (2 Stück)	35050.SP.17

Baugruppe	Ersatzteil-Nr.
19 Platinen-Set C66/77	35050.SP.19
20 Schleifer AC BR215, C66/77	35050.SP.20
21 Decoder LokSound V4.0 M4 C66/77	21411
22 Radsatz C66/77 Rp25 mit Zahnrad	35050.SP.22
23 Radsatz C66/77 Rp25 ohne Zahnrad	35050.SP.23
24 Teilesatz 1: C66/77 CN Cargo T66 714: Scheibenwischer, Rückspiegel, Antennen	35077.SP.11
25 C66/77 CN Frontschürze geschlossen	35277.SP.12
26 C66/77 CN Frontschürze offen	35277.SP.13
27 Teilesatz 2: Griffstangen C66/77 CN	35277.SP.14
28 Radsatz C66/77 mit Zahnrad unterhalb AC switch	35070.SP.28
29 Radsatz C66/77 ohne Zahnrad unterhalb AC switch	35070.SP.29

für Lokomotive Class 77, MRCE DE 6616, (ESU Art.-Nr. 31278 DC/AC)

Baugruppe	Ersatzteil-Nr.
01 Chassis MRCE 653-05 komplett	35051.SP.01
02 Gehäuse MRCE 6616 komplett	35278.SP.02
03 Drehgestell 1 C66/77 mit AC/DC switch komplett, schwarz, Ascendos	35272.SP.03
04 Drehgestell 2 C66/77 komplett, schwarz	35272.SP.04
07 Raucherzeuger C66/77	35050.SP.07
09 Lautsprecher Set C66/77	35050.SP.09
11 Motor mit Kardan-Wellen C66/77	35050.SP.11
12 Radsatz C66/77 mit Haftreifen	35050.SP.12
13 Radsatz C66/77 ohne Haftreifen	35050.SP.13
14 Radsatz C66/77 ohne Zahnrad	35050.SP.14
15 Teilesatz 3: Drehgestell Anbauteile und Tritte C66/77 Ascendos	35272.SP.15
17 Haftreifen C66/77 (2 Stück)	35050.SP.17

Baugruppe	Ersatzteil-Nr.
19 Platinen-Set C66/77	35050.SP.19
20 Schleifer AC BR215, C66/77	35050.SP.20
21 Decoder LokSound V4.0 M4 C66/77	21403
22 Radsatz C66/77 Rp25 mit Zahnrad	35050.SP.22
23 Radsatz C66/77 Rp25 ohne Zahnrad	35050.SP.23
24 Teilesatz 1: Scheibenwischer	35271.SP.11
25 C66/77 CN Frontschürze geschlossen	35278.SP.12
26 C66/77 CN Frontschürze offen	35278.SP.13
27 Teilesatz 2: Griffstangen C66/77 CN	35278.SP.14
28 Radsatz C66/77 mit Zahnrad unterhalb AC switch	35070.SP.28
29 Radsatz C66/77 ohne Zahnrad unterhalb AC switch	35070.SP.29

für Lokomotive Class 66, Rushrail T66 401, (ESU Art.-Nr. 31279 DC/AC)

Baugruppe	Ersatzteil-Nr.
01 Chassis Rushrail T66 401	35279.SP.01
02 Gehäuse Rushrail T66 401	35279.SP.02
03 Drehgestell 1 C66/77 mit AC/DC switch komplett, schwarz, Rushrail	35279.SP.03
04 Drehgestell 2 C66/77 komplett, schwarz, Rushrail	35279.SP.04
07 Raucherzeuger C66/77	35050.SP.07
09 Lautsprecher Set C66/77	35050.SP.09
11 Motor mit Kardan-Wellen C66/77	35050.SP.11
12 Radsatz C66/77 mit Haftreifen	35050.SP.12
13 Radsatz C66/77 ohne Haftreifen	35050.SP.13
14 Radsatz C66/77 ohne Zahnrad	35050.SP.14
15 Teilesatz 3: Drehgestell Anbauteile und Tritte C66/77 Rushrail	35279.SP.15
17 Haftreifen C66/77 (2 Stück)	35050.SP.17

Baugruppe	Ersatzteil-Nr.
19 Platinen-Set C66/77	35050.SP.19
20 Schleifer AC BR215, C66/77	35050.SP.20
21 Decoder LokSound V4.0 M4 C66/77	21411
22 Radsatz C66/77 Rp25 mit Zahnrad	35050.SP.22
23 Radsatz C66/77 Rp25 ohne Zahnrad	35050.SP.23
24 Teilesatz 1 C66/77 Rushrail Cargo T66 714: Scheibenwischer, Rückspiegel, Antennen	35079.SP.11
25 C66/77 Rushrail Frontschürze geschlossen	35279.SP.12
26 C66/77 Rushrail Frontschürze offen	35279.SP.13
27 Teilesatz 2: Griffstangen C66/77 Rushrail	35279.SP.14
28 Radsatz C66/77 mit Zahnrad unterhalb AC switch	35070.SP.28
29 Radsatz C66/77 ohne Zahnrad unterhalb AC switch	35070.SP.29

für Lokomotive Class 66, Freightliner Poland 66001, (ESU Art.-Nr. 31280 DC/AC)

Baugruppe	Ersatzteil-Nr.
01 Chassis komplett C77 Freightliner PL 66002	35075.SP.01
02 Gehäuse komplett C77 Freightliner PL 66002	35280.SP.02
03 Drehgestell 1 C66/77 mit AC/DC switch komplett, schwarz, HGK	35271.SP.03
04 Drehgestell 2 C66/77 komplett, schwarz, HGK	35271.SP.04
07 Raucherzeuger C66/77	35050.SP.07
09 Lautsprecher Set C66/77	35050.SP.09
11 Motor mit Kardan-Wellen C66/77	35050.SP.11
12 Radsatz C66/77 mit Haftreifen	35050.SP.12
13 Radsatz C66/77 ohne Haftreifen	35050.SP.13
14 Radsatz C66/77 ohne Zahnrad	35050.SP.14
15 Teilesatz 3: Drehgestell Anbauteile und Tritte C66/77 HGK	35271.SP.15
17 Haftreifen C66/77 (2 Stück)	35050.SP.17

Baugruppe	Ersatzteil-Nr.
19 Platinen-Set C66/77	35050.SP.19
20 Schleifer AC BR215, C66/77	35050.SP.20
21 Decoder LokSound V4.0 M4 C66/77	21403
22 Radsatz C66/77 Rp25 mit Zahnrad	35050.SP.22
23 Radsatz C66/77 Rp25 ohne Zahnrad	35050.SP.23
24 Teilesatz 1: Scheibenwischer	35271.SP.11
25 C66/77 Freightliner PL Frontschürze geschlossen	35280.SP.12
26 C66/77 Freightliner PL Frontschürze offen	35280.SP.13
27 Teilesatz 2: Griffstangen C66/77 Freightliner PL	35280.SP.14
28 Radsatz C66/77 mit Zahnrad unterhalb AC switch	35070.SP.28
29 Radsatz C66/77 ohne Zahnrad unterhalb AC switch	35070.SP.29

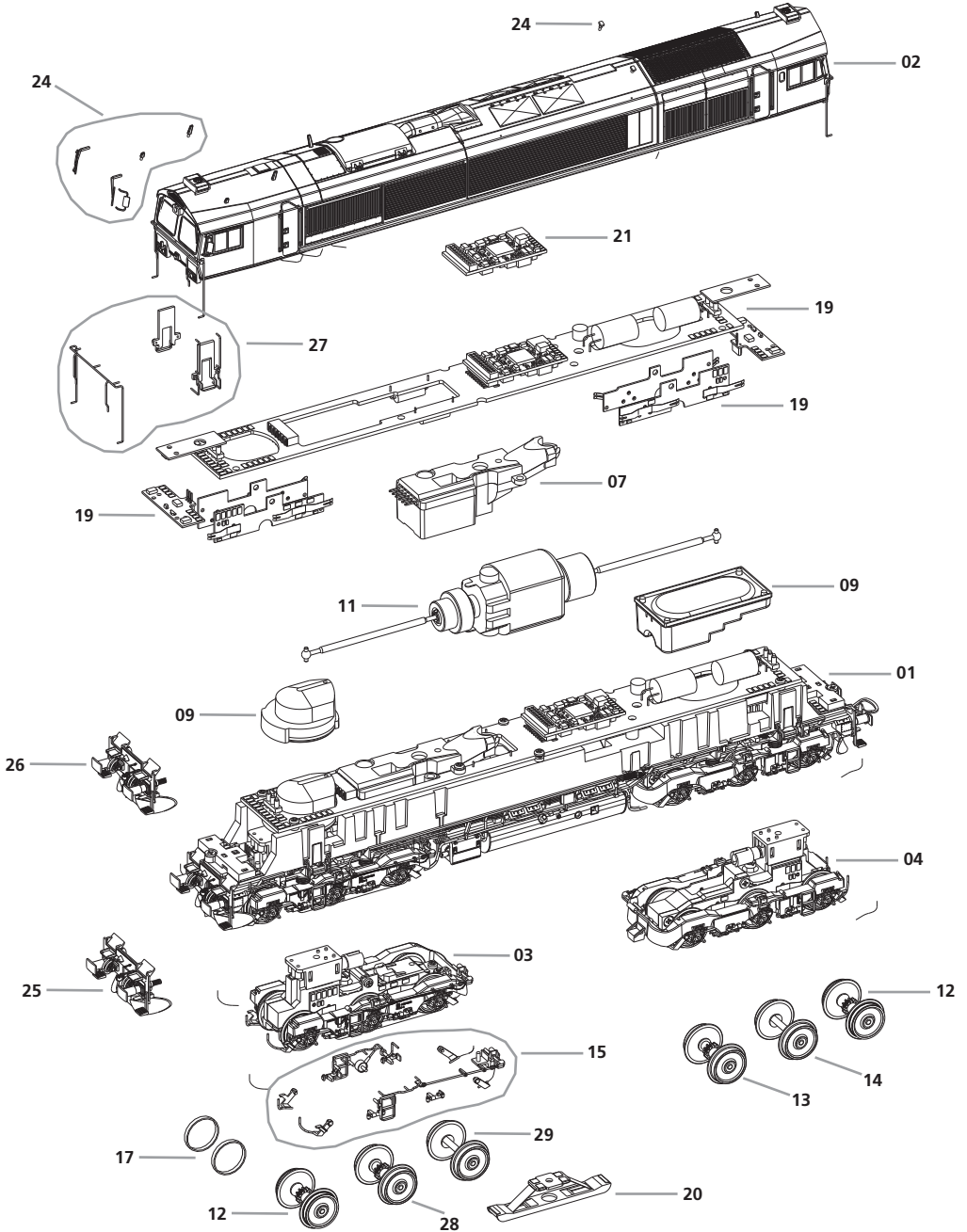
für Lokomotive Class 66, Rail Feeding 561-03, (ESU Art.-Nr. 31281 DC/AC)

Baugruppe	Ersatzteil-Nr.
01 Chassis komplett C66 Rail Feeding	35281.SP.01
02 Gehäuse komplett C66 Rail Feeding	35281.SP.02
03 Drehgestell 1 C66/77 mit AC/DC switch komplett, schwarz, Rail Feeding	35281.SP.03
04 Drehgestell 2 C66/77 komplett, schwarz, Rail Feeding	35281.SP.04
07 Raucherzeuger C66/77	35050.SP.07
09 Lautsprecher Set C66/77	35050.SP.09
11 Motor mit Kardan-Wellen C66/77	35050.SP.11
12 Radsatz C66/77 mit Haftreifen	35050.SP.12
13 Radsatz C66/77 ohne Haftreifen	35050.SP.13
14 Radsatz C66/77 ohne Zahnrad	35050.SP.14
15 Teilesatz 3: Drehgestell Anbauteile und Tritte C66/77 Rail Feeding	35281.SP.15
17 Haftreifen C66/77 (2 Stück)	35050.SP.17

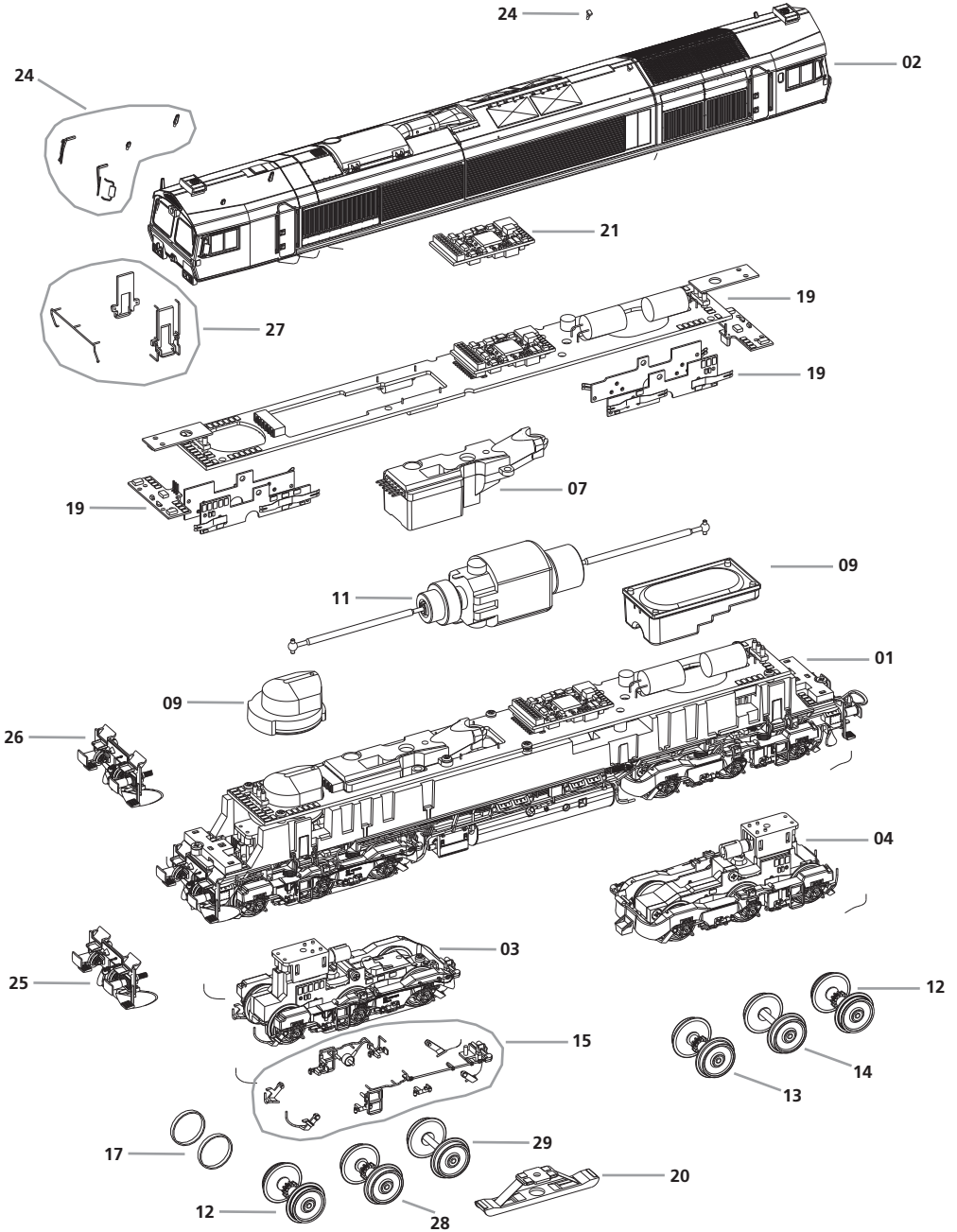
Baugruppe	Ersatzteil-Nr.
19 Platinen-Set C66/77	35050.SP.19
20 Schleifer AC BR215, C66/77	35050.SP.20
21 Decoder LokSound V4.0 M4 C66/77	21403
22 Radsatz C66/77 Rp25 mit Zahnrad	35050.SP.22
23 Radsatz C66/77 Rp25 ohne Zahnrad	35050.SP.23
24 Teilesatz 1: Scheibenwischer	35271.SP.11
25 C66/77 Ascendos Frontschürze geschlossen	35272.SP.12
26 C66/77 Ascendos Frontschürze offen	35272.SP.13
27 Teilesatz 2: Griffstangen C66/77 Rail Feeding	35281.SP.14
28 Radsatz C66/77 mit Zahnrad unterhalb AC switch	35070.SP.28
29 Radsatz C66/77 ohne Zahnrad unterhalb AC switch	35070.SP.29



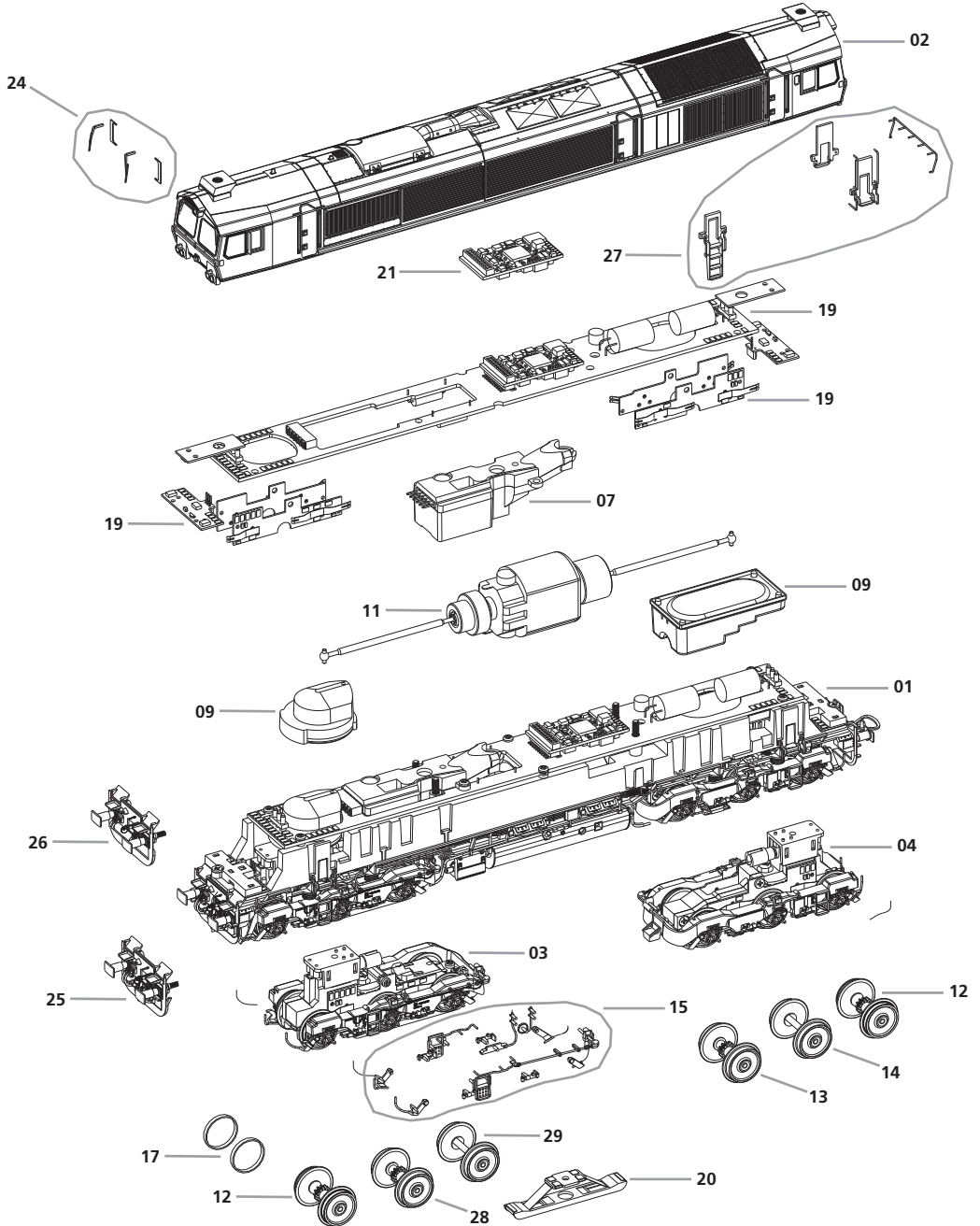
Explosionszeichnung für CFL Cargo DK T66 714 (ESU Art.-Nr. 31070)



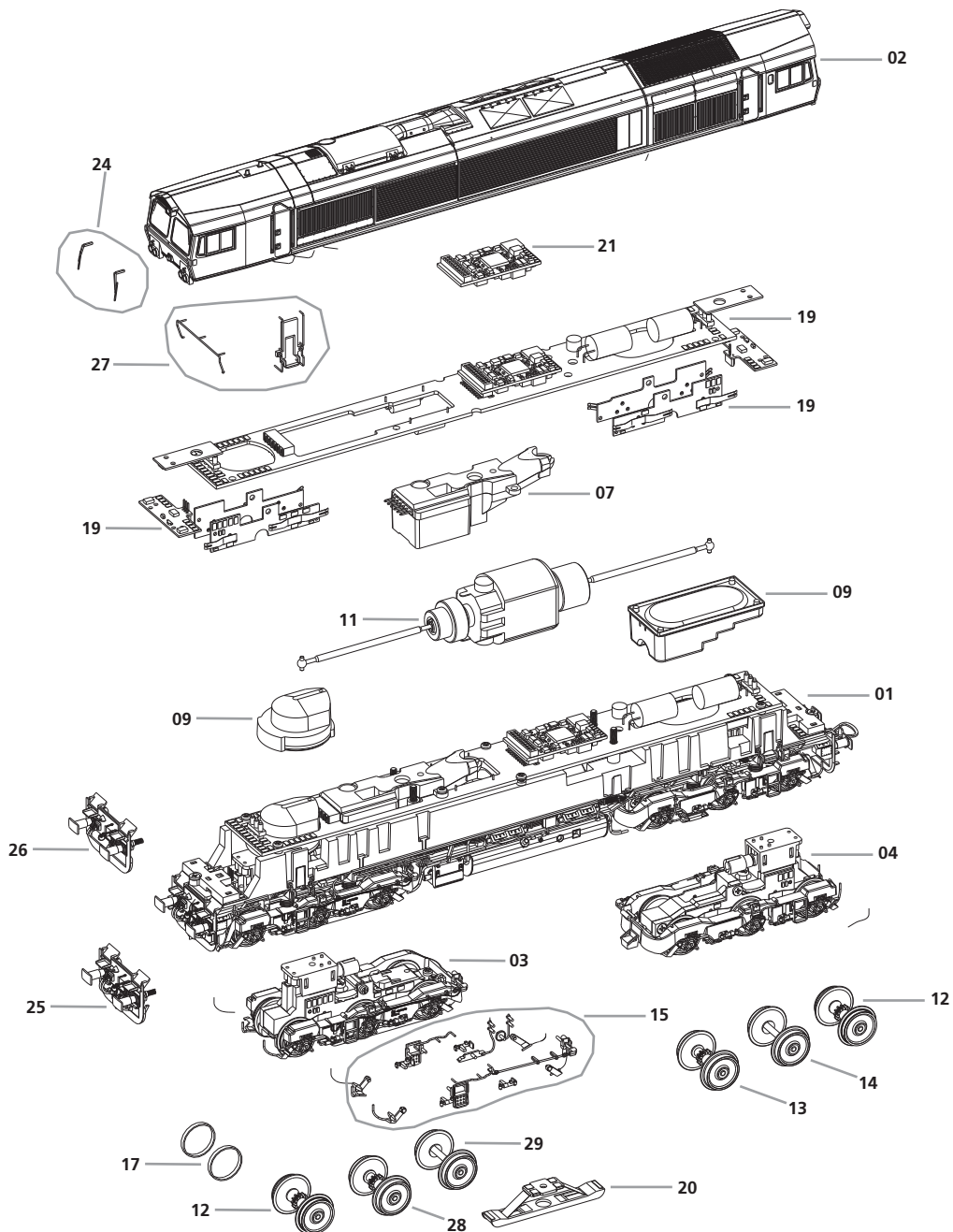
Explosionszeichnung für TGOJ T66 714 (ESU Art.-Nr. 31079)



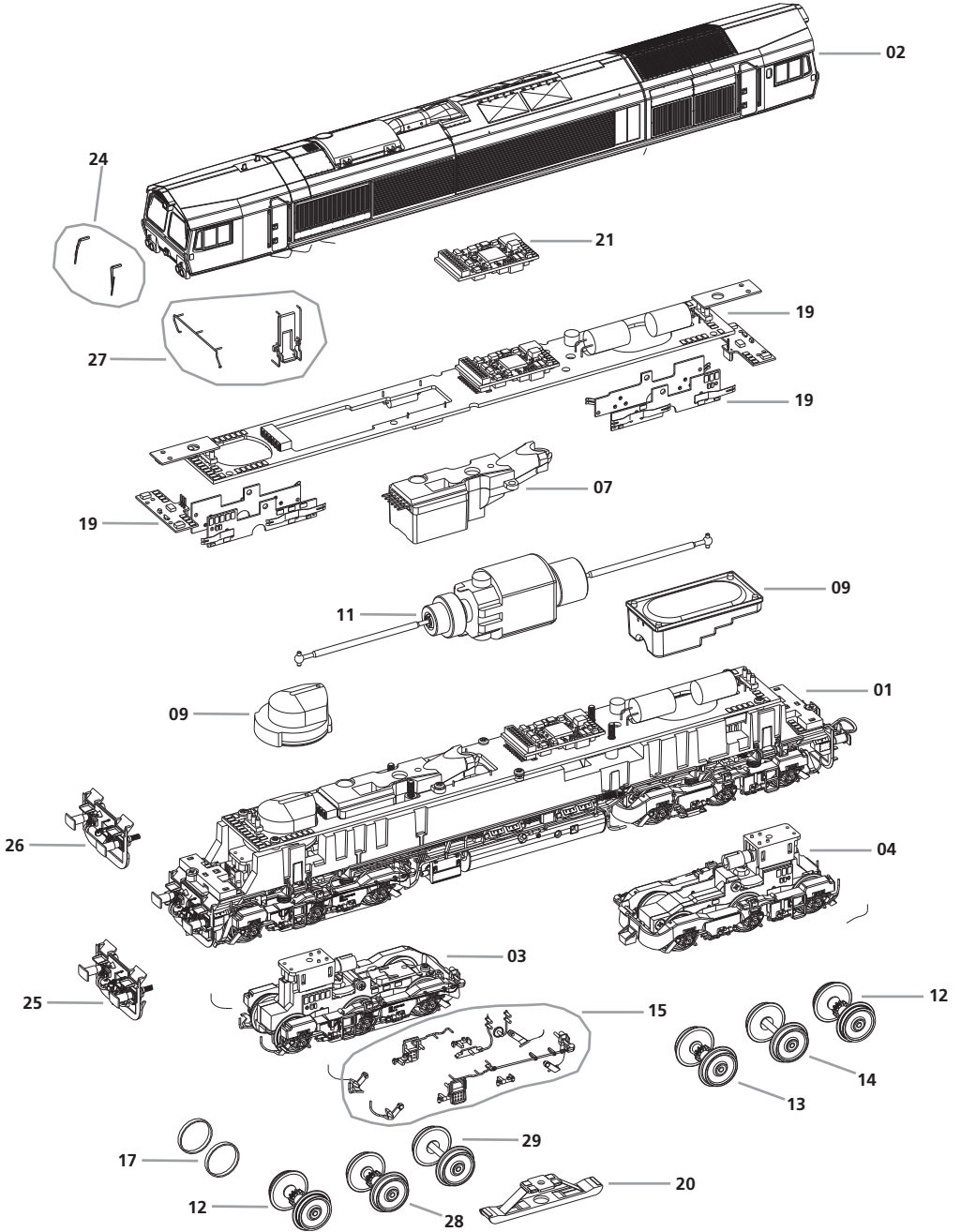
Explosionszeichnung für ECR BR 247 046 (ESU Art.-Nr. 31270)



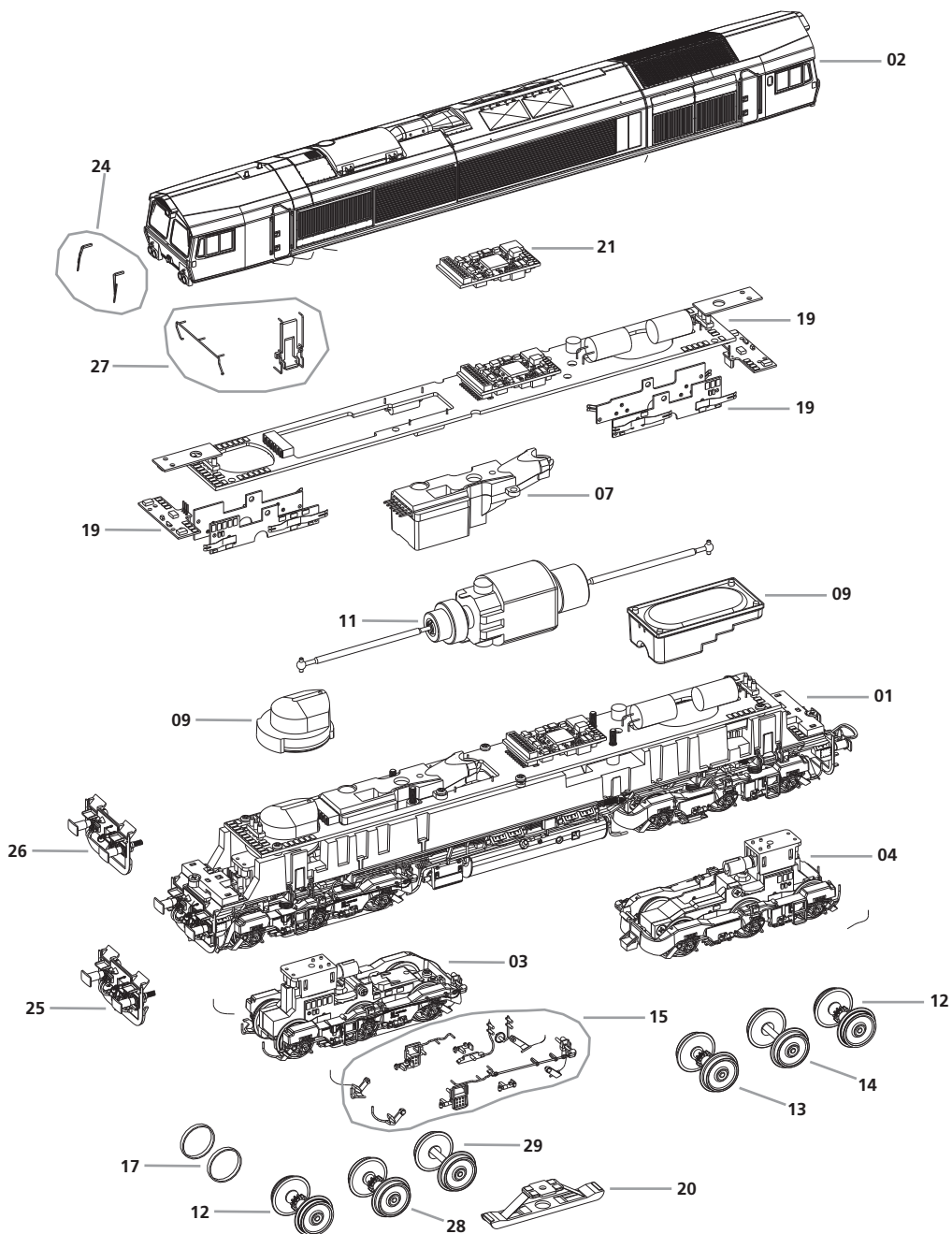
Explosionszeichnung für HGK DE 61 (ESU Art.-Nr. 31271)



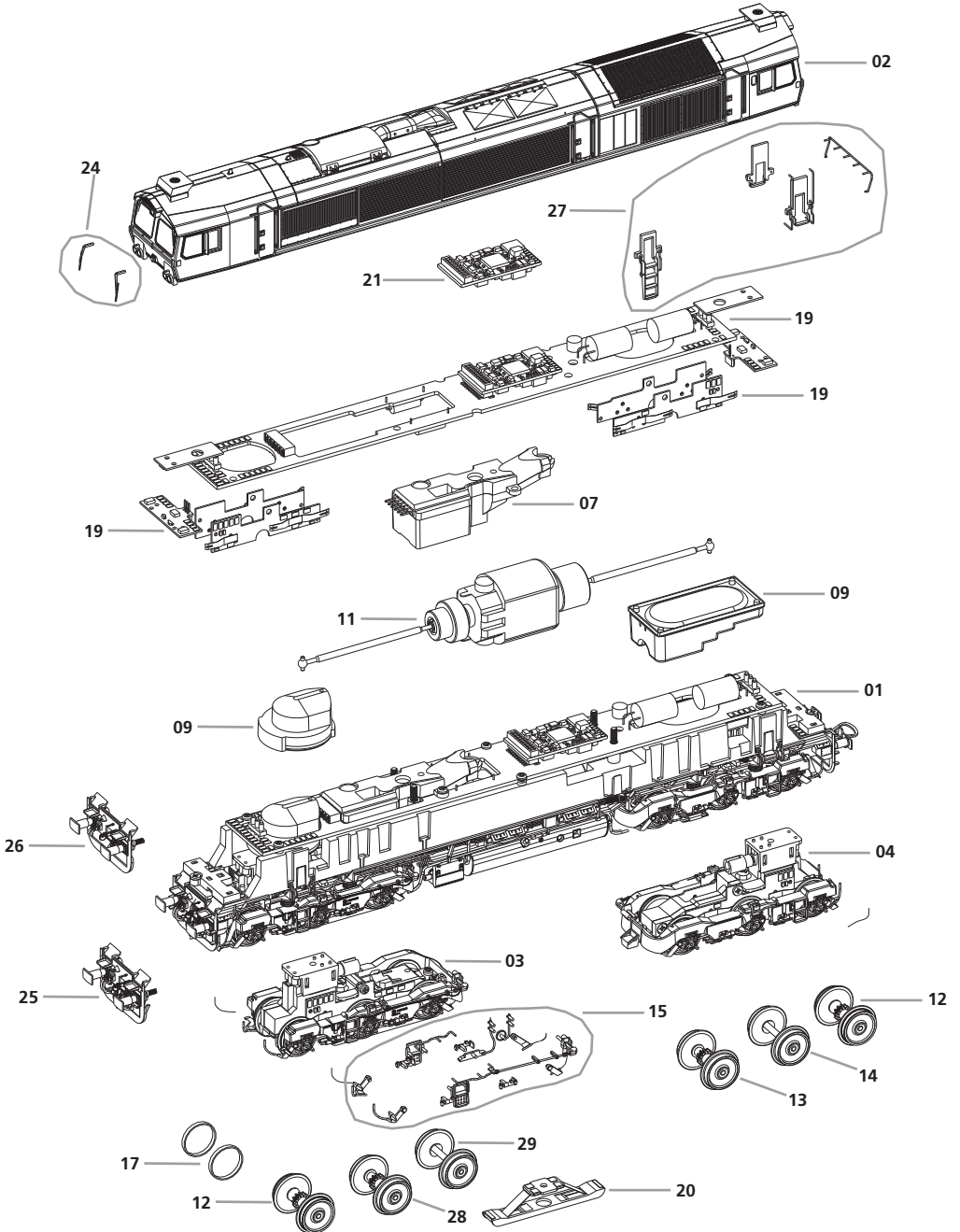
Explosionszeichnung für Ascendos PB 15 (ESU Art.-Nr. 31272)



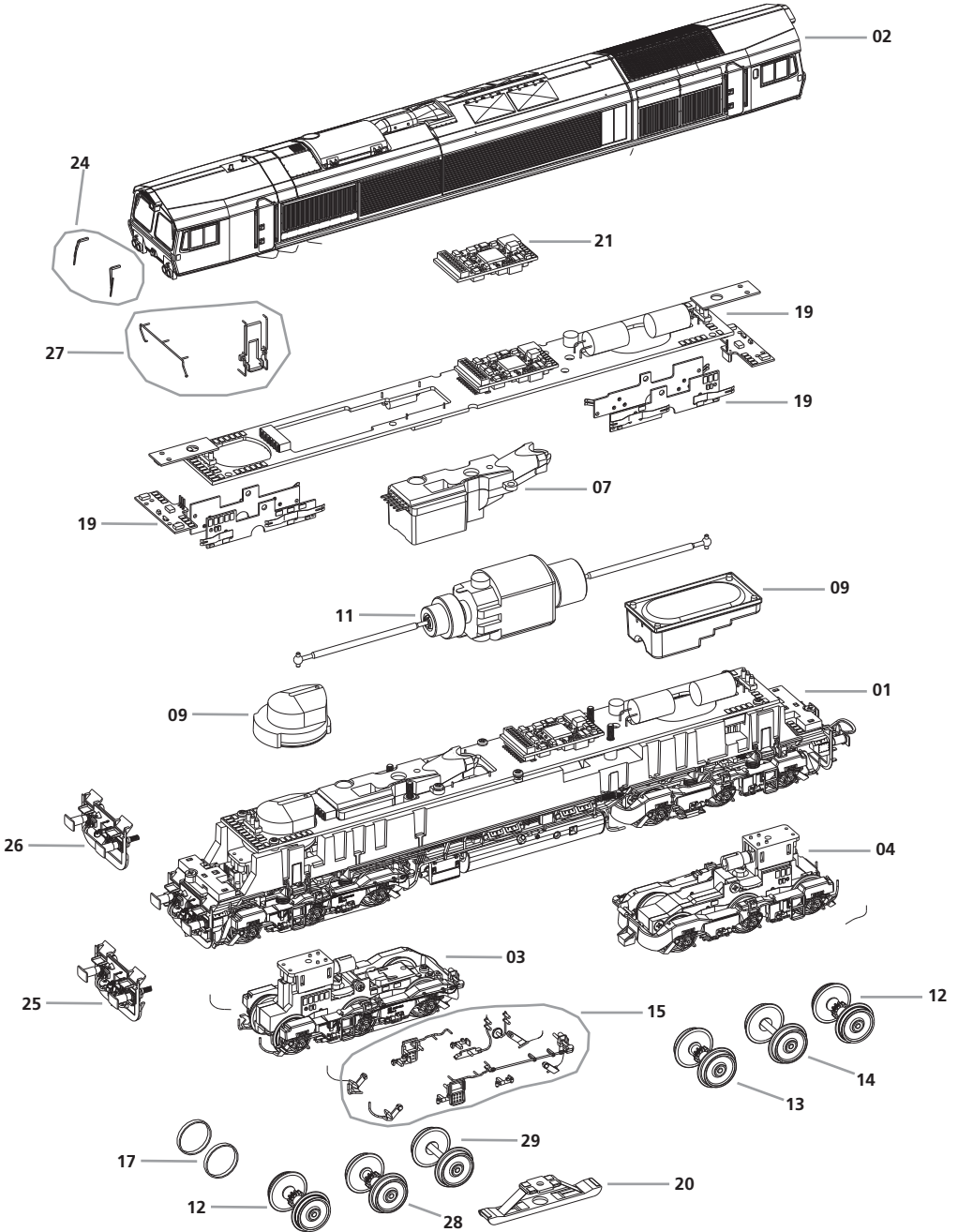
Explosionszeichnung für HHPI 29004 (ESU Art.-Nr. 31273)



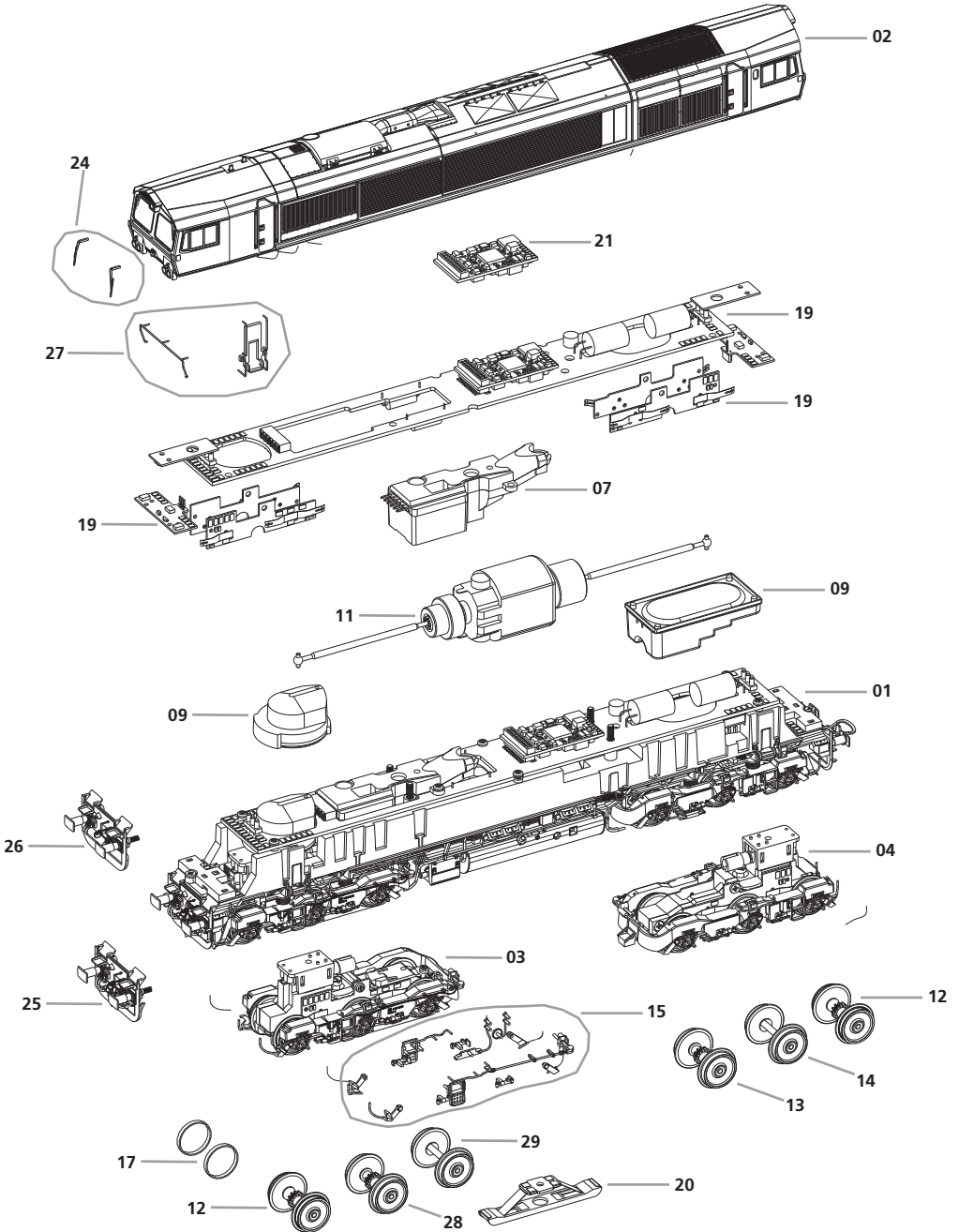
Explosionszeichnung für Crossrail DE 6314 (ESU Art.-Nr. 31274)



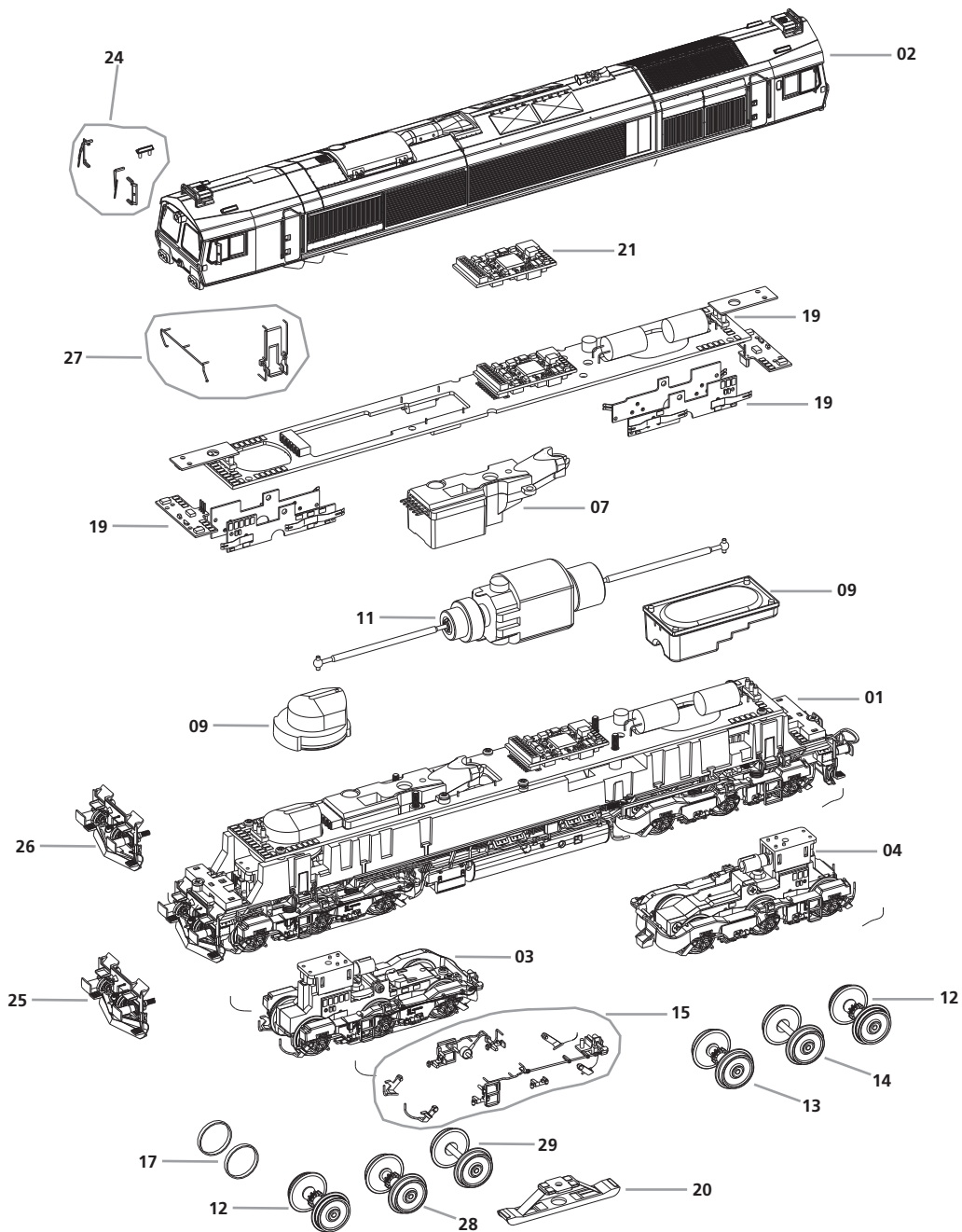
Explosionszeichnung für Fret 6603 (ESU Art.-Nr. 31275)



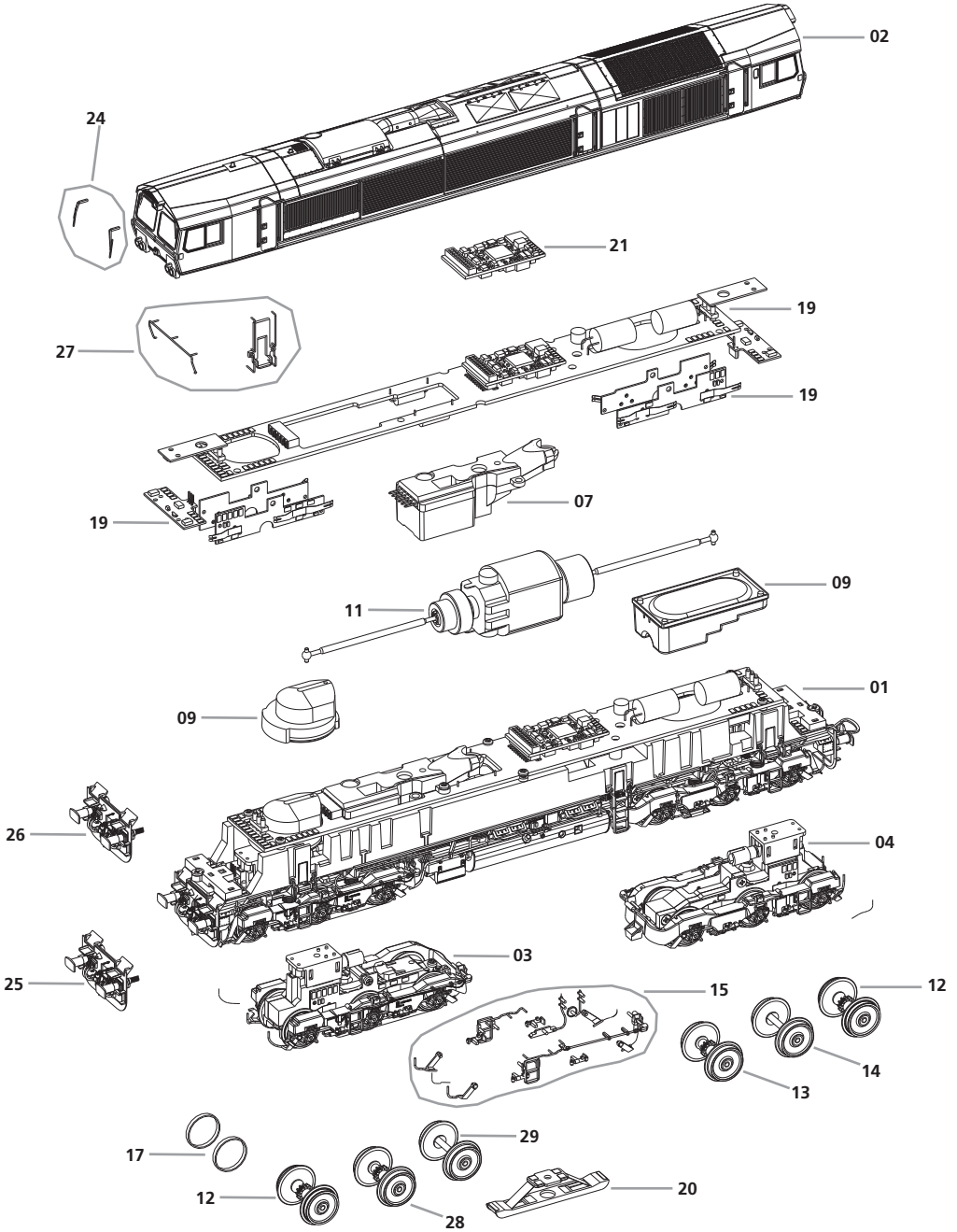
Explosionszeichnung für Captrain 6609 (ESU Art.-Nr. 31276)



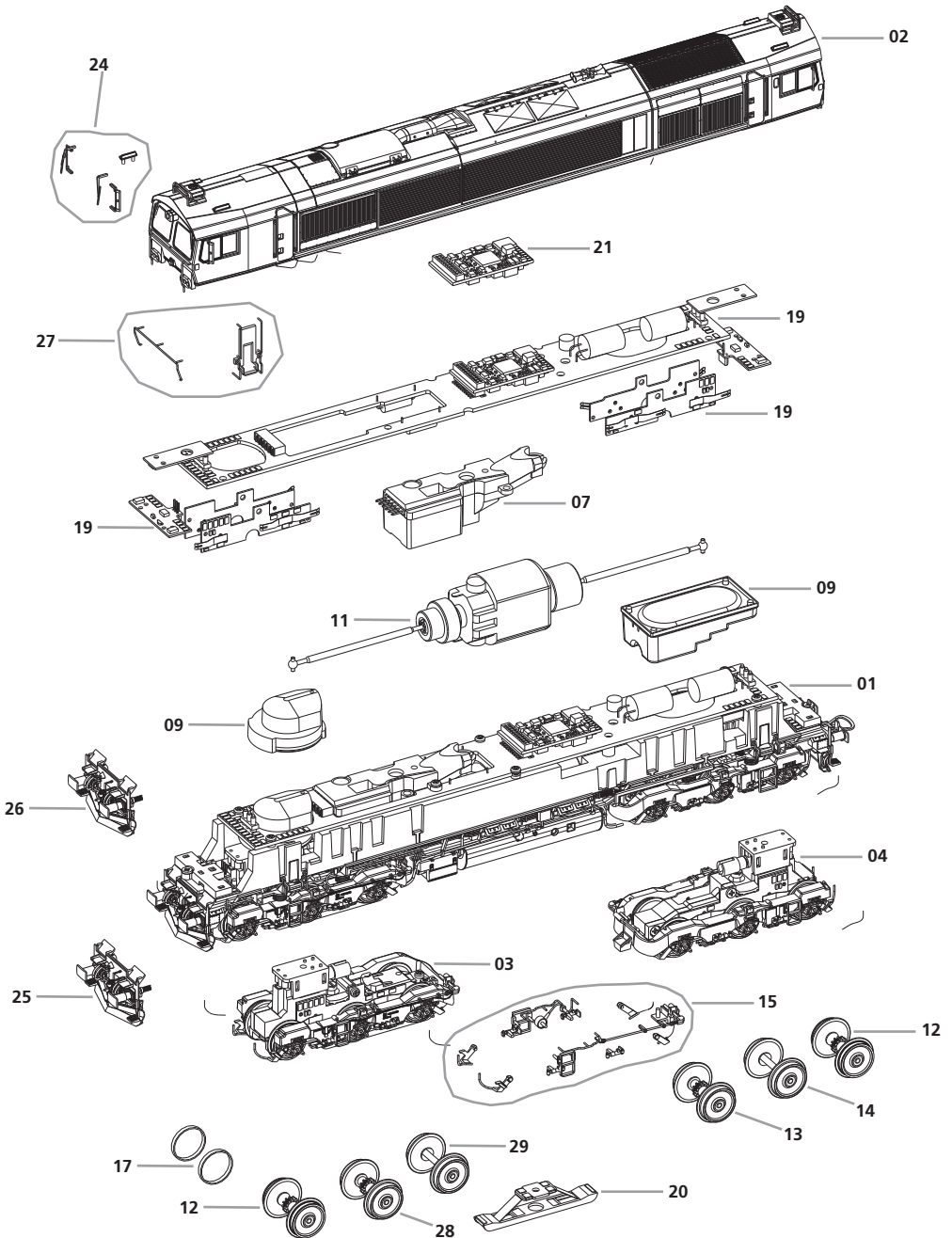
Explosionszeichnung für Cargo Net 66402 (ESU Art.-Nr. 31277)



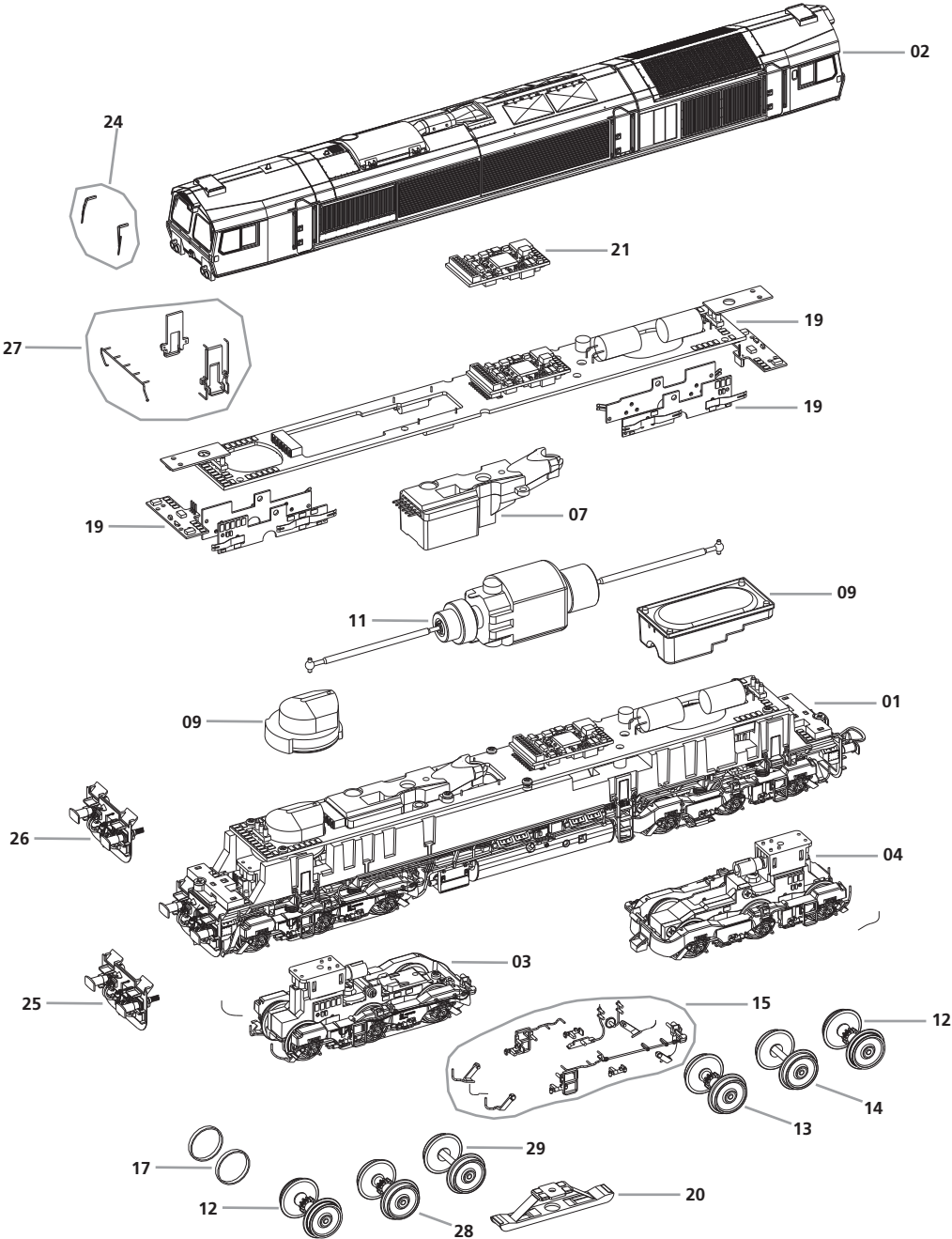
Explosionszeichnung für MRCE DE 6616 (ESU Art.-Nr. 31278)



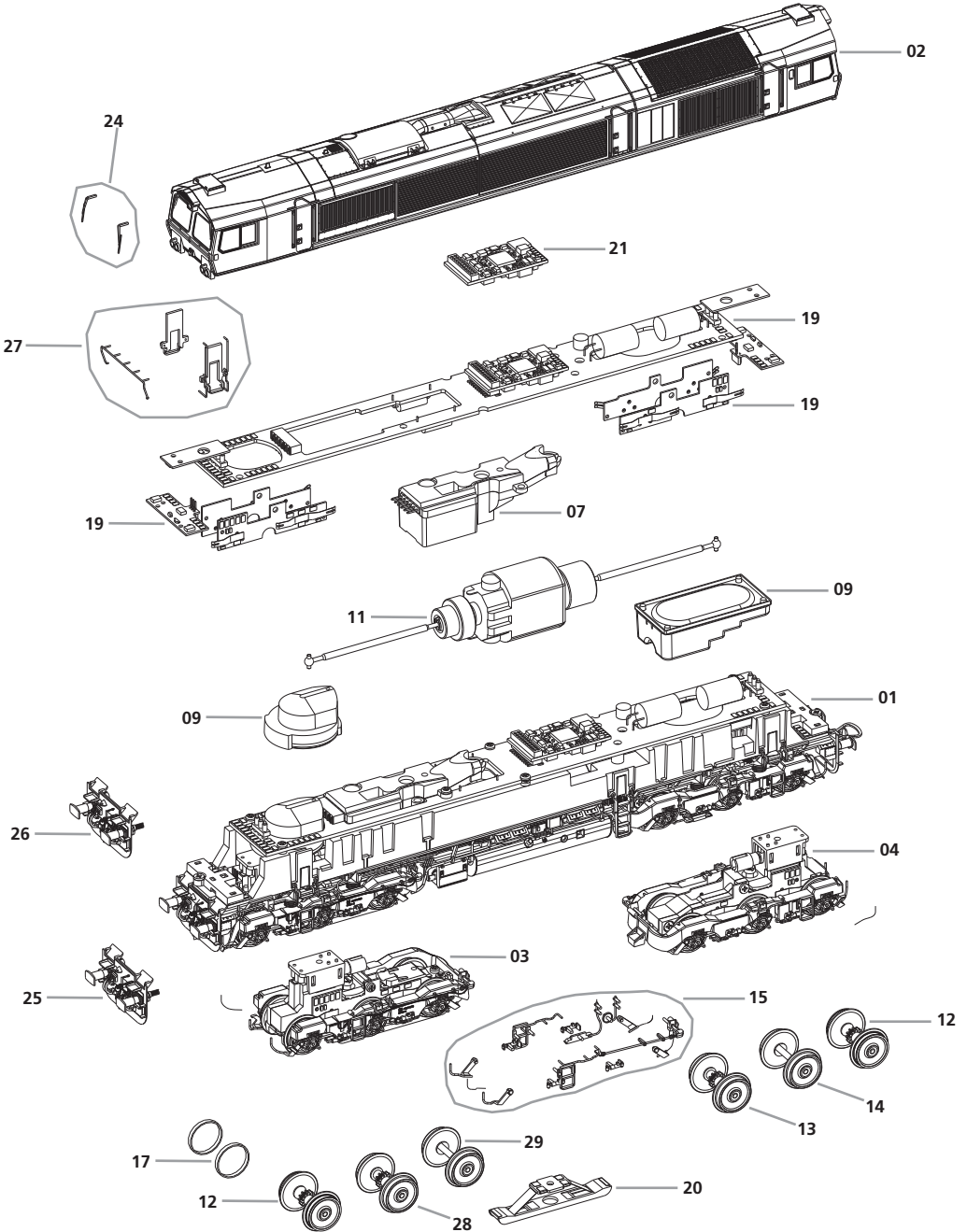
Explosionszeichnung für Rushrail T66 401 (ESU Art.-Nr. 31279)

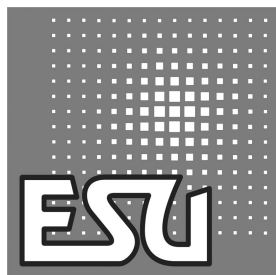


Explosionszeichnung für Freightliner Poland 66001 (ESU Art.-Nr. 31280)



Explosionszeichnung für Rail Feeding 561-03 (ESU Art.-Nr. 31281)





ESU P/N 02816-17893